

LES PROFILÉS ALUMINIUM HORIZONTALAUX (TRAVERSES)

PH normaux

Dimension du PH = Face **visible** remplissage

Dimensions remplissage = Dimension PH + 12mm

Représentation des dimensions vue de face (échelle 1/50ème)

PH 3895 mm
Remplissage 3907 mm



PH 2910 mm
Remplissage 2922 mm



PH 2417 mm
Remplissage 2429 mm



PH 1925 mm
Remplissage 1937 mm



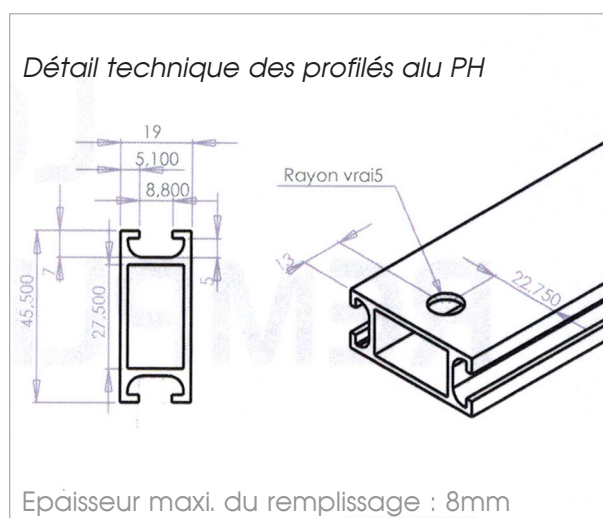
PH 1432 mm
Remplissage 1444 mm



PH 940 mm
Remplissage 952



PH 447 mm
Remplissage 459 mm



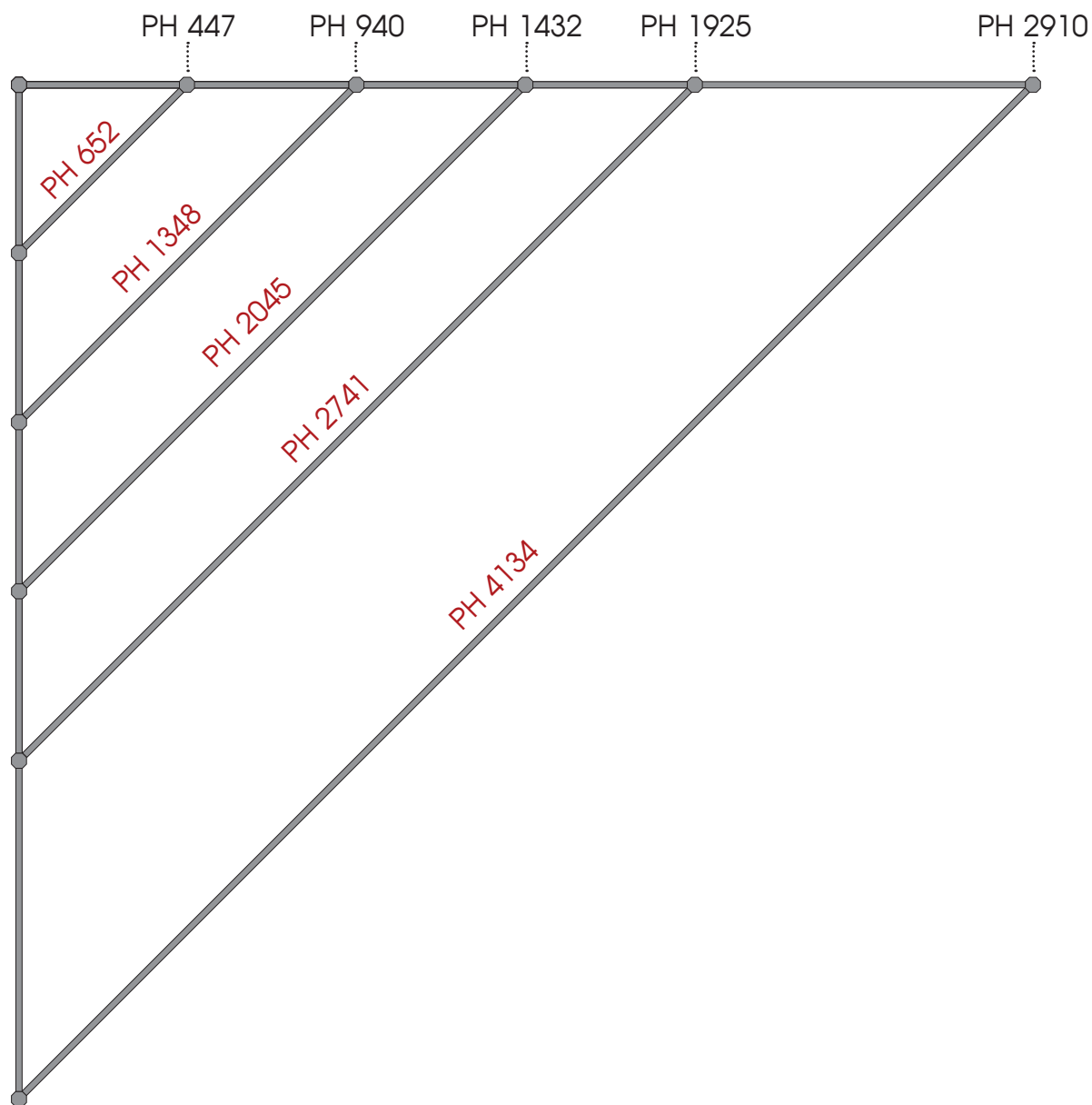
Fichier technique

ORSAEVENTS
solutions événementielles

LES PROFILÉS ALUMINIUM HORIZONTALS (TRAVERSES)

PH diagonales

Représentation des dimensions vue en plan



Fichier technique

LES PROFILÉS ALUMINIUM VERTICAUX (POTEAUX)

PX normaux

Dimension du PX - 111 = Face visible remplissage

Dimensions remplissage = Face visible + 12mm

Représentation des dimensions vue de face (échelle 1/50ème)

PX 2500

Remplissage 2401 mm

Face visible 2389 mm

PX 2000

Remplissage 1901 mm

Face visible 1889 mm

PX 1100

Remplissage 1001

Face visible 989 mm

PX 850

Remplissage 751

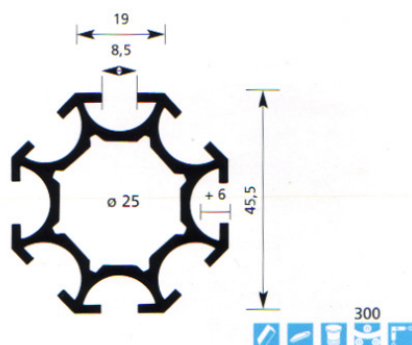
Face visible 739 mm

PX 500

Remplissage 401

Face visible 389 mm

Détail technique des profilés alu PH



Fichier technique

LES CLOISONS MÉLAMINÉES

BASIQUES

Épaisseur 72mm

CM 2500x1000

Face visible 2389x940

Remplissage 2401x952



CM 2000x1000

Face visible 1889x940

Remplissage 1901x952



CM 1100x1000

Face visible 989x940

Remplissage 1001x952



CM 1100x500

Face visible 989x447

Remplissage 1001x459

CM 2000x500

Face visible 1889x447

Remplissage 1889x459

CM 2500x500

Face visible 2389x447

Remplissage 2401x459

Fichier technique

LES CLOISONS MÉLAMINÉES

SPÉCIFIQUES

CM SEMI VITRÉE 2500X1000

PORTE 2500X1000

Cloison plexi 1400x1000
Face visible 1358x940
Remplissage 1370x952

Imposte méla
Face visible 408x940
Remplissage 422x952



Cloison méla 1100x1000
Face visible 989x940
Remplissage 1001x952

Ouvrant méla 1100x1000
Face visible 1820x800
Remplissage 1832x812

Fichier technique

ORSAEVENTS
solutions événementielles